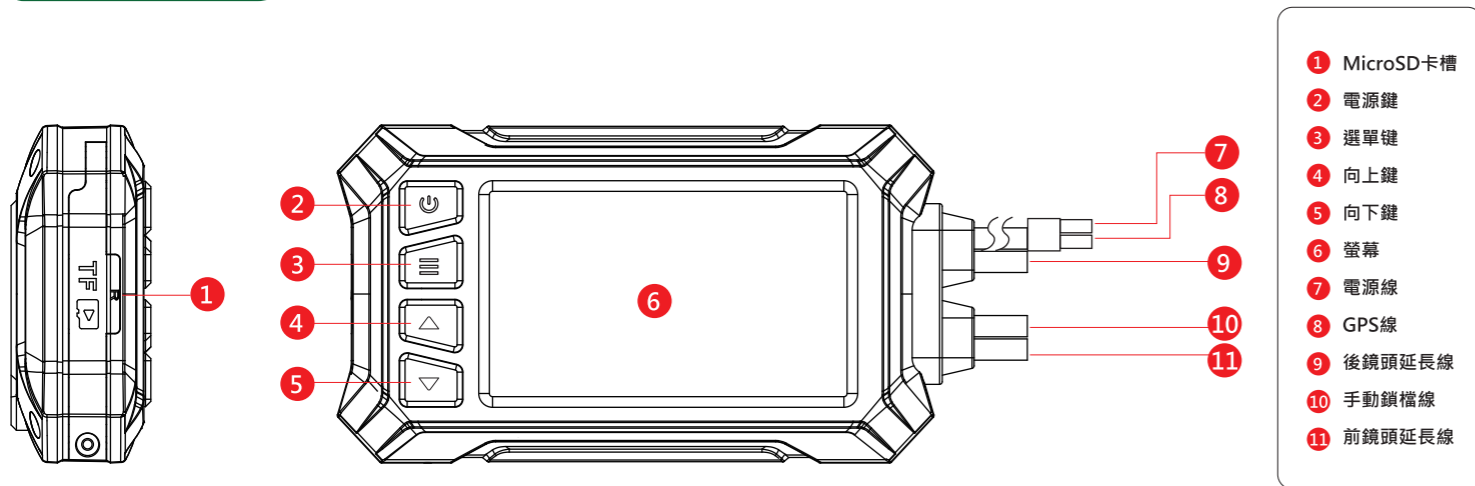


Polaroid ME307G 機車行車記錄器

快速指南

感謝您購買本產品，本產品是一款高畫質錄影、具備前後雙錄影於一身的多功能高科技新產品；適用於機車拍攝，有效提高行車安全事故的取證。在使用本產品之前，請詳細閱讀此用戶手冊，並請保管好此手冊；我們希望本產品，能滿足您的需求並長期服務於您。

1. 外觀簡介



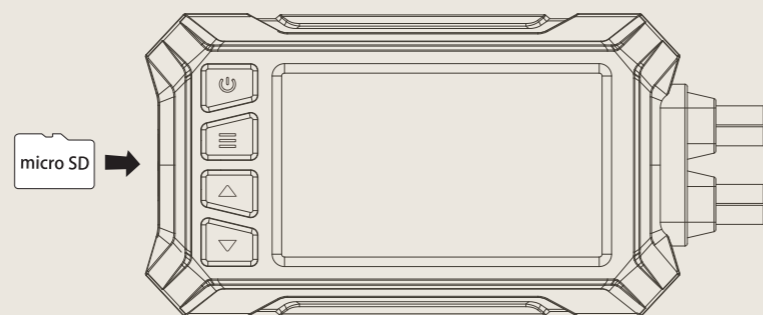
2. 配件



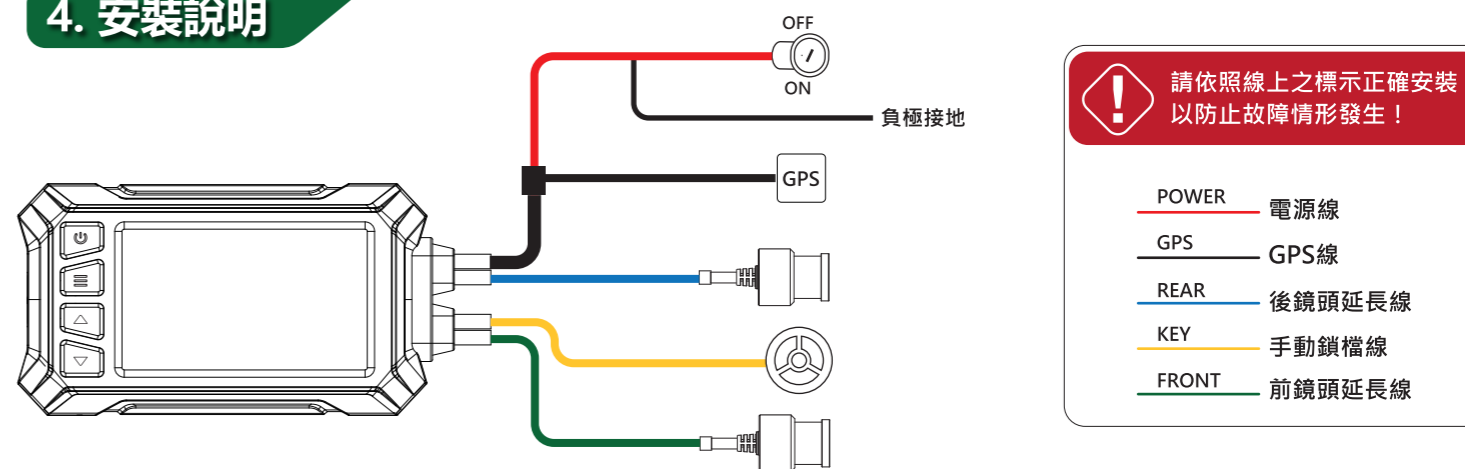
3. 功能操作

1. 使用前請將micro SD記憶卡依正確方向插入卡槽內，請根據需求安裝microSD記憶卡。
(建議使用Class 10 U1以上規格以及至少使用8GB)

2. 開機後待機狀態長按【功能鍵】可進入選單對主機的數值設定，如無需設定，一切數值將是出廠設定值。按【功能鍵】對選單設定是在已開機的情況下，如主機未開機請先檢視電源線是否安裝正確。

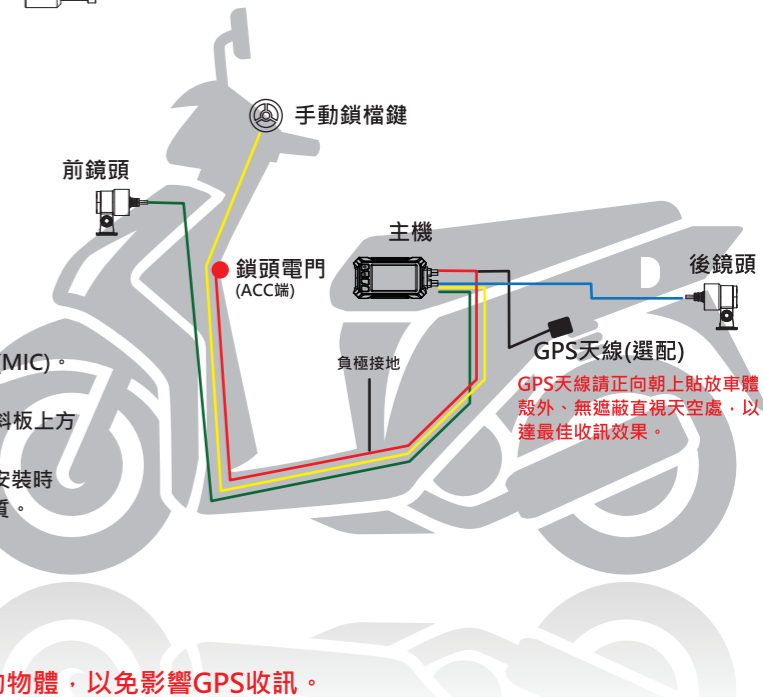


4. 安裝說明



請依照線上之標示正確安裝，以防止故障情形發生！

- 主機：用車用固定架或磁鐵貼於主機背部及車體上固定於機車椅墊內。可依據不同車款的車廂空間直的擺放或是橫的擺放。
- 線材：依照右側的接線方式將線材依序安裝機車各個位置上。(避開電盤，避免干擾)
- 電源：正電(紅線)連接"鎖頭電門"負電(黑線)連接電瓶負極。
- 線控：一端連接到龍頭把手的左側或右側，並用3M膠黏貼於龍頭上(建議擺放不易接觸到水的位置)，另一端連接到主機寶馬接頭(MIC)。
- 鏡頭：將鏡頭套上鏡頭環及鏡頭座鎖在前後適當位置(前：龍頭下方或斜板上方後：尾部凸出位置)。並用攻牙螺絲鎖緊。FRONT鏡頭為前鏡頭，REAR鏡頭為後鏡頭安裝時請注意。安裝時鏡頭請朝中間偏下擺放避免光線直射影響拍攝畫質。
- 安裝確認：插上鑰匙發動機車，此時主機將自動開機，確認前/後鏡頭是否有影像輸出。調整適當的鏡頭角度，若鏡頭影像顛倒可轉動鏡頭直至畫面正常。線控上面燈號亮起代表電源開啟。



7. GPS：貼放車體殼外收訊最佳，擺放時請避開有金屬成分的物體，以免影響GPS收訊。

備註：

- GPS (選配)：使用時建議貼在車體殼外收訊最佳，擺放時請避開旁邊有金屬成分的物體，以免影響GPS收訊。
- 錄影畫面閃爍異常時，請確認火星塞是否用R級電阻式火星塞，若不是請更換成R級。
- 寶馬線接頭有方向性，請依據兩端"箭頭"方向插入，請勿硬插造成接頭受損。
- 鏡頭線材用繞圈的方式收線，折損到線材會導致訊號異常無法錄影。
- 鏡頭安裝時請自行依據車輛的款式，將鏡頭置於車體不易抖動的位置，降低錄影抖動影響錄影效果。
- 台灣屬於經需下雨潮濕的環境，使用時請確保車廂內的乾燥，以免水氣影響到主機的工作。(主機內有測試潮濕試紙，作為判斷主機是否進水的責任釐清)
- 記憶卡請使用原廠搭配的記憶卡，如自行更換記憶卡請使用知名品牌Class 10 U1等級以上的記憶卡。初次使用請用主機格式，為了確保卡的穩定性，建議固定一個月格式化。另外手動鎖檔的檔案不會被覆蓋，請固定時間格式化避免使用空間不足。
- 電源盒安裝時，請先確認極性，極性相反會導致電源損壞，另外擺放電源盒時建議往高的位置擺放，避免浸水損壞電源。
- 贈品不保固
- 請固定時間擦拭鏡頭以確保拍攝品質。
- 如遇到機器異常時請重新開機或是Reset機器。
- 請避免快速來回切換電，避免機器有誤動作產生。
- 本產品需要專業安裝，安裝車種請先洽詢專業人員。如自行安裝造成機器、機車或人員的損傷，本公司概不負責。

5. 手動鎖檔說明

手動鎖檔：錄影狀態中，按下線控器的【緊急鎖檔鍵】，螢幕上方出現鎖檔符號同時，LED燈號快速閃爍，直到切換到下一個檔案畫面，機器會將檔案進行保護。

照相：按下照相鍵可進行拍照。

錄音：按下錄音鍵可開關收音功能。



貼心提醒：請定時刪除鎖檔影片，避免可錄影空間減少。

6. 錄影指示燈說明



燈號	說明
1秒慢閃	錄影狀態
快速閃爍	鎖檔
恆亮	待機

說明：車輛開啟電門或發動後，行車記錄器會自動開機啟動錄影，同時相關工作指示燈也會同時運行。

7. 選單設定

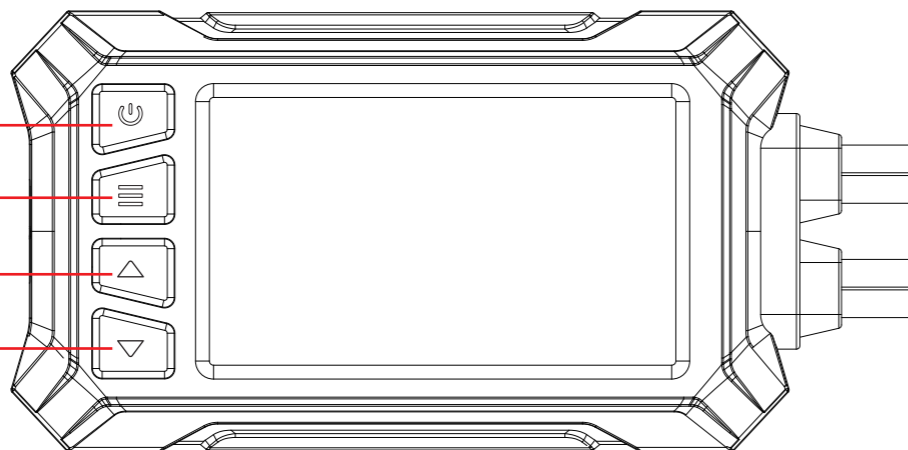
功能	選項	預設選項
循環錄影	1分鐘 / 2分鐘 / 3分鐘	1分鐘
按鍵音	關閉 / 開啟	開啟
音量	1 ~ 10	5
錄音	關閉 / 開啟	開啟
時鐘設置	年 / 月 / 日 / 時 / 分 / 秒	
語言	English / 簡中 / 繁中	繁體中文
閃爍頻率	50Hz / 60Hz	60Hz
螢幕保護	關閉 / 1分鐘 / 3分鐘	1分鐘
鎖檔靈敏度	關閉 / 高 / 中 / 低	關閉
GPS狀態	圖示	
時區選擇	GMT / GMT-01:00 ~ GMT -12:00~ GMT+13:00	GMT +08:00
系統重設	是 / 否	
格式化記憶卡	是 / 否	
軟體版本	XXXXXXXXXX	

播放選項

- 前- 回放影片
- 後- 回放影片
- 前- 緊急影片
- 後- 緊急影片
- 前- 所有照片
- 後- 所有照片

8. 按鍵功能

- 短按：停止/開始錄影 選項確認
- 長按：開關機
- 短按：選單 / 長按：回放
- 短按：子母畫面切換/上選
- 長按：鎖檔
- 短按：下選/拍照 長按：開關錄音



9. 介面說明



圖示	錄影解析度	電池狀態
1080P+720P	錄影解析度	GPS LAT: UnKnow LON: UnKnow USE: 00
00:00:00	錄影時間	GPS狀態 (選配)
圖示	錄音狀態	記憶卡狀態
2018/08/15	日期	
16:33:05	時間	

10. 產品規格

前鏡頭解析度	1080P 30fps
後鏡頭解析度	720P 25fps
鏡頭 光圈	前鏡頭: F 1.8 / 後鏡頭: F 2.0
鏡頭 廣角	前/後鏡頭: 140°
鏡頭 鏡片	6G 全玻璃鏡頭 + AR光學鍍膜
鏡頭 防水等級	IP67
顯示幕	3.0 LCD
文件/影像 格式	H.264 / TS
電壓輸入	5V 2.0A
GPS	✓ (需選配MGC-1天線)
記憶卡	最高支援 64GB
G-SENSOR	✓
麥克風	✓
揚聲器	✓
超級電容	✓
手動鎖檔	✓
循環錄影	✓
工作溫度	- 10 - 60度
儲存溫度	- 20 - 70度
工作電壓	DC12 / 24V
尺寸/重量/材質	87*55*25mm / 107g / ABS

進口商/委製商：
聯豐電子股份有限公司
244新北市林口區忠孝路542巷11弄9-1號
電話: 02-7714-3363
servicetw@polaroidcarcam.com.tw

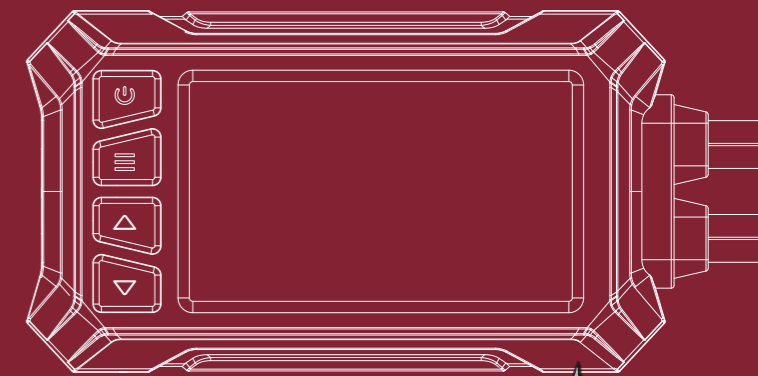
www.polaroidcarcam.com.tw

總代理：
金宏亞科技有限公司
244新北市林口區忠孝路542巷11弄9-1號
電話: 02-2609-8000 傳真: 02-2600-8486
Email: service@jinhongya.com.tw

11. 注意事項

- 首次使用時請用機器格式化記憶卡，並固定時間對記憶卡進行格式化以維持記憶卡的讀取穩定度。同時使用前確認機器的時間跟您使用的地區時間是否一致。
- 使用場合：請嚴格遵守國家及當地相關法令，不得將此產品用於其它非法用途，否則後果自行負責。
- 使用環境：請勿將產品置於潮濕和高溫環境下使用，主機不具備防水和耐高溫功能。
- 保潔要求：不要使用任何化學品進行清潔。如需擦拭請用清水輕微濕潤棉布，輕輕擦拭即可。鏡頭使用於車外，容易附著粉塵髒污，請經常用擦鏡紙或眼鏡布輕輕擦拭。
- 請先確認機車電瓶電壓是否正常。若因供電來源電壓異常使產品損壞或造成傷亡意外，本公司無需負擔任何責任。
- 本產品使用於機車原廠出來的車款，私自改裝音響、喇叭、高壓線圈、HID大燈.....的兼容性問題不在保固範圍內。部份車種如化油版、火星塞請改用帶有R值的型號，避免錄影異常。例如閃屏、馬賽克畫面出現，鏡頭線安裝時，請勿折損會造成訊號刷減斷訊，同時請避開機車電源電路如電盤或繼電器等裝置。
- 其它事項：
 - 請勿私自進行任何改裝，否則一切責任自負。
 - 請不要把產品投入火焰中，否則一切責任自負。
 - 請根據說明正確連接電源，否則一切責任自負。
 - 如果出現當機，請用較細的物品按壓【重置鍵】，產品將恢復到出廠設定。
 - 主機不防水請勿淋雨或受潮，遇有爭議時以機器裡面的防潮紙作為責任釐清判斷標準。
- 原廠依據需求有更改內容的權利。

Polaroid



ME307G
機車行車記錄器



快速指南



LINE@



FB粉絲頁

Ver. 1.1